



Connect

AUTOMATION

MEJA KERJA



Jakarta

Kawasan Industri Jababeka Tahap 1
Jl. Jababeka II D Blok C 14 L
Pasir Gombong, Cikarang Utara
Bekasi 17530
T : 021 893 5060
F : 021 8983 1809

Surabaya

Jl. Rungkut Industri III/77
Surabaya 60293
Indonesia
T : 031 843 6617
F : 031 843 9730

Semarang

Ruko Emerald Green Blok A 16
BSB City
Jl. RM Hadi Soebeno
Sosrowardoyo
Semarang 50219
T : 024 76191933

DAFTAR ISI

Pengenalan	1
Contoh Meja Kerja	2
Gambaran Desain Ergonomis	4
Pilihan Aksesoris	5
Desain Standar :	
• Meja	6
• Rak Pivot	7
• Rak Permanen	8
• Rak Pivot Dengan Lampu	9
• Rak Permanen Dengan Lampu	10
Lembar Desain Meja Kerja	11
Catatan	12

Connect Automation
Standar Meja Kerja
Ver 1.2 INA

Semua teks, representasi, ilustrasi dan gambar termasuk sistem panduan adalah kekayaan intelektual dari Connect Automation, PT. Enviroener. Dilarang memproduksi ulang bagian brosur atau dikirim dalam bentuk apa pun secara elektronik, mekanik, fotokopi atau sebaliknya, tanpa izin tertulis sebelumnya dari pihak PT. Enviroener.

Semua data teknis dapat berubah sewaktu-waktu menurut pembaruan teknis terbaru.



Kunjungi Website Kami :

PENGENALAN MEJA KERJA

- Meja kerja yang dirancang dengan baik memungkinkan pekerja untuk bekerja lebih efektif dan efisien.
- Meja kerja yang ergonomis dengan alur dan kualitas kerja yang baik akan meningkatkan produktivitas dan hasil output.
- Proses kerja seperti memutar, mengangkat, membungkuk, dan menjangkau adalah semua proses yang tidak efisien dan tidak menambah produktivitas.
- Meja kerja yang dirancang dengan baik dapat membuat operator bekerja dengan cepat dan efisien, meminimalkan gerakan tubuh sehingga energi yang dikeluarkan minimal dan output yang dihasilkan maksimal.



Aplikasi yang Disarankan :

- Perakitan Elektronik
- Perakitan Mekanis
- Penelitian dan Pengembangan
- Pengujian dan Kalibrasi
- Meja Kerja untuk Perbaikan
- Meja Komputer
- Pengemasan, Pengiriman dan Kontrol Kualitas

CONTOH MEJA KERJA

TERMINAL MONITORING

SPESIFIKASI

- Panjang : 800 mm + 440 mm
- Lebar : 520 mm
- Tinggi : 1800 mm

DESKRIPSI

- Terminal pengawasan untuk industri



MEJA KERJA PERAKITAN

SPESIFIKASI

- Panjang : 710 mm + 300 mm
- Lebar : 480 mm
- Tinggi : 1700 mm

DESKRIPSI

- Meja kerja untuk pengemasan dan perakitan untuk industri



MEJA KERJA HMI

SPESIFIKASI

- Panjang : 600 mm
- Lebar : 700 mm
- Tinggi : 1500 mm
- HMI (Human Machine Interface)

DESKRIPSI

- Meja Kerja HMI dengan meja demo untuk industri



CONTOH MEJA KERJA



MEJA KERJA PERAKITAN

SPESIFIKASI

- Panjang : 1100 mm + 500 mm
- Lebar : 600 mm
- Tinggi : 1900 mm
- ESD (Anti Statik)

DESKRIPSI

- Meja kerja perakitan dengan alas meja ESD di industri kelistrikan



MEJA INSPEKSI

SPESIFIKASI

- Panjang : 3000 mm
- Lebar : 900 mm
- Tinggi : 1550 mm

DESKRIPSI

- Meja kerja untuk inspeksi di industri



MEJA KERJA PERAKITAN

SPESIFIKASI

- Panjang : 4000 mm
- Lebar : 580 mm
- Tinggi : 2200 mm

DESKRIPSI

- Meja perakitan untuk industri elektronik

DESAIN ERGONOMIS

KETERANGAN DESAIN MEJA KERJA YANG BAIK

1. Ketinggian Kerja yang Benar

Posisi lengan seorang operator harus selalu berada di bawah bahu

- Pekerjaan yang membutuhkan ketelitian : 50 mm di bawah siku
- Pekerjaan ringan : 50 - 100 mm di bawah siku
- Pekerjaan berat : 100 - 200 mm di bawah siku



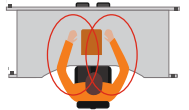
2. Menyesuaikan Peralatan Kerja dengan Tugas yang Benar

- Untuk menjaga kinerja dan meningkatkan produktivitas, semua peralatan kerja di dekat meja kerja harus tepat disesuaikan ke operator dan aktivitasnya
- Kualitas kinerja dan produktivitas memerlukan sikap duduk yang benar
- Posisi yang benar dari meja, kursi, pijakan kaki dan wadah, serta posisi peralatan pembawa material, akan mengurangi pergerakan fisik



3. Benda Kerja dan Tata Letak Wadah

- Optimalkan letak wadah untuk mengurangi gerakan yang tidak diperlukan dan mempercepat seluruh proses
- Barang-barang yang berat dan / atau sering digunakan ditempatkan di wadah terdekat
- Letak wadah yang optimal berada dalam radius 400mm, jaraknya diukur dari setiap bahu



4. Area Kerja

- Area maksimal pengambilan : radius 540mm, diukur 160mm ke kiri dan kanan dari garis tengah dan tepi depan dari bagian atas pekerjaan
- Area optimal pengambilan : radius 280mm, diukur 160mm ke kiri dan kanan dari garis tengah dan tepi depan dari bagian atas pekerjaan



5. Pertimbangkan Area Pandangan

- Operator harus dapat melihat tiap benda pada area kerja tanpa memutar kepala atau mata
- Sudut pandang 15° tidak memerlukan gerakan kepala atau mata untuk mengambil barang
- Sudut pandang 35° hanya membutuhkan gerakan mata untuk mengambil barang
- Monitor komputer harus diantara 350mm dan 750mm dari mata operator

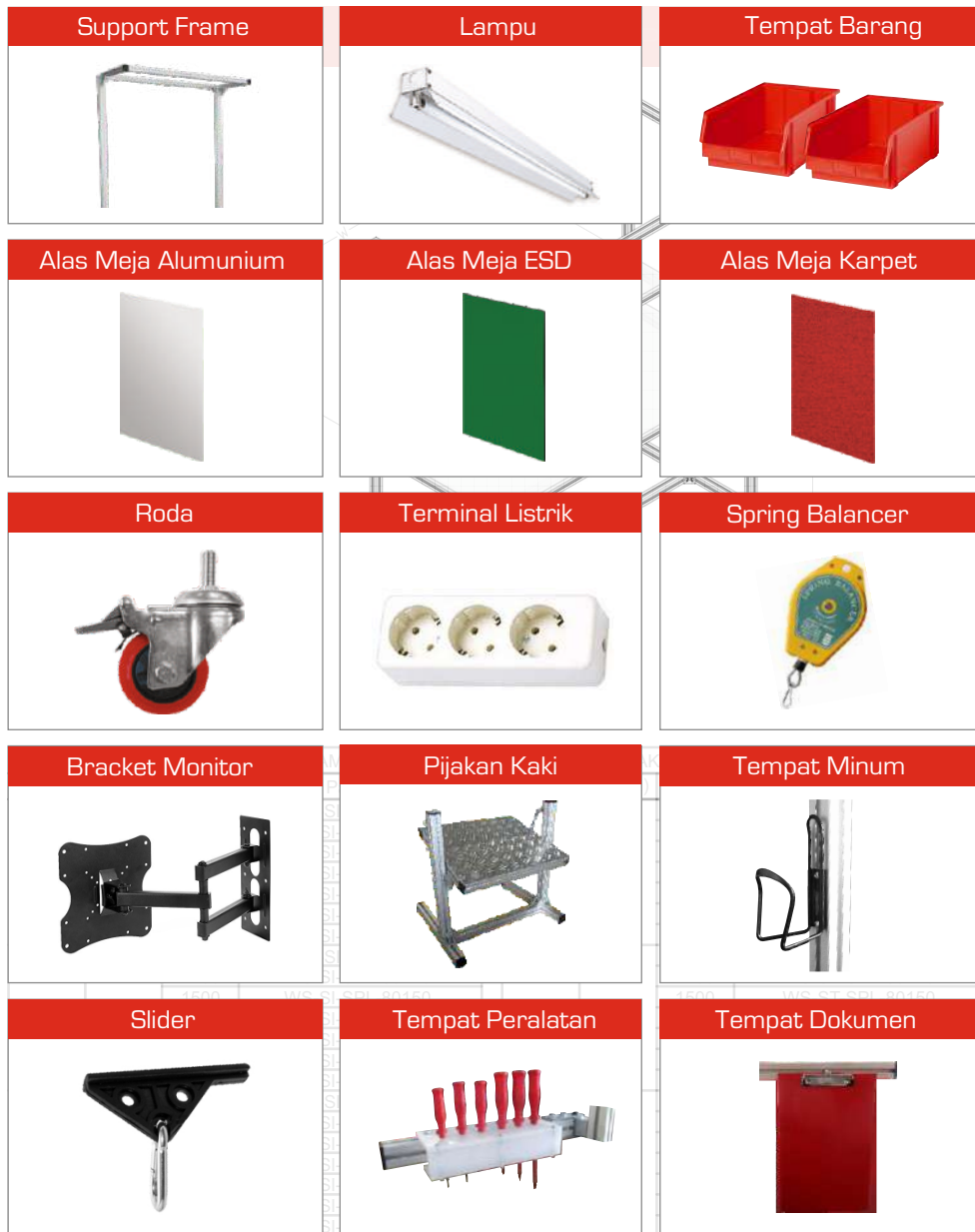


6. Mencocokkan Intensitas Cahaya dengan Pekerjaan

- Pekerjaan perakitan standar : 500 - 750 lux
- Pekerjaan rumit (mis. perakitan listrik) : 1000 - 1500 lux
- Pekerjaan yang membutuhkan ketelitian : 1500 - 2000 lux



PILIHAN AKSESORIS



DESAIN STANDAR

MEJA

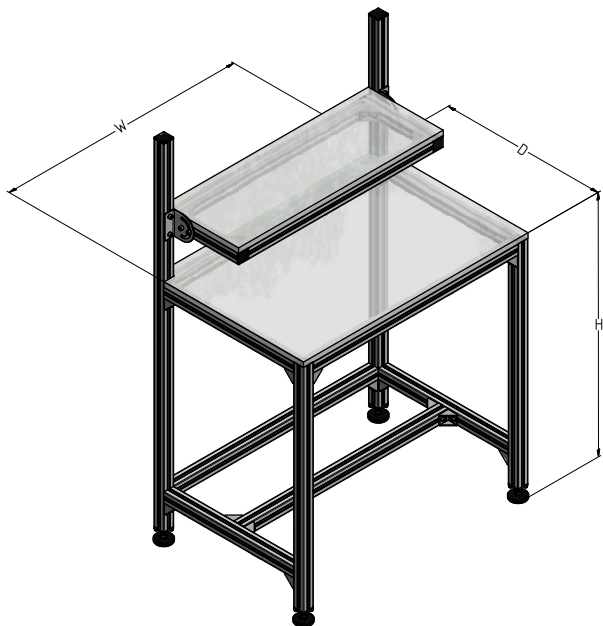


MEJA			
H (mm)	D (mm)	W (mm)	Part No.
750	600	900	WS-SI-T-6090
		1200	WS-SI-T-60120
		1500	WS-SI-T-60150
		1600	WS-SI-T-60160
		1800	WS-SI-T-60180
		2000	WS-SI-T-60200
		2400	WS-SI-T-60240
800	600	900	WS-SI-T-8090
		1200	WS-SI-T-80120
		1500	WS-SI-T-80150
		1600	WS-SI-T-80160
		1800	WS-SI-T-80180
		2000	WS-SI-T-80200
		2400	WS-SI-T-80240
900	600	900	WS-SI-T-9090
		1200	WS-SI-T-90120
		1500	WS-SI-T-90150
		1600	WS-SI-T-90160
		1800	WS-SI-T-90180
		2000	WS-SI-T-90200
		2400	WS-SI-T-90240

MEJA			
H (mm)	D (mm)	W (mm)	Part No.
900	600	900	WS-ST-T-6090
		1200	WS-ST-T-60120
		1500	WS-ST-T-60150
		1600	WS-ST-T-60160
		1800	WS-ST-T-60180
		2000	WS-ST-T-60200
		2400	WS-ST-T-60240
800	600	900	WS-ST-T-8090
		1200	WS-ST-T-80120
		1500	WS-ST-T-80150
		1600	WS-ST-T-80160
		1800	WS-ST-T-80180
		2000	WS-ST-T-80200
		2400	WS-ST-T-80240
900	600	900	WS-ST-T-9090
		1200	WS-ST-T-90120
		1500	WS-ST-T-90150
		1600	WS-ST-T-90160
		1800	WS-ST-T-90180
		2000	WS-ST-T-90200
		2400	WS-ST-T-90240

DESAIN STANDAR

RAK PIVOT

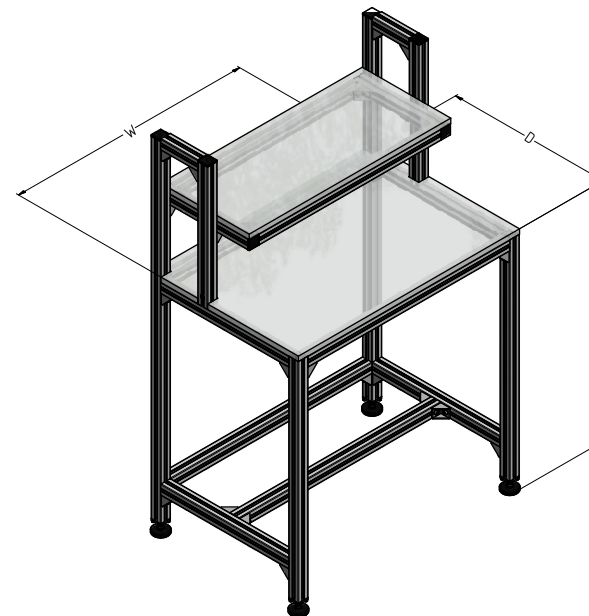


RAK PIVOT			
H (mm)	D (mm)	W (mm)	Part No.
750	600	900	WS-SI-SP-6090
		1200	WS-SI-SP-60120
		1500	WS-SI-SP-60150
		1600	WS-SI-SP-60160
		1800	WS-SI-SP-60180
		2000	WS-SI-SP-60200
		2400	WS-SI-SP-60240
	800	900	WS-SI-SP-8090
		1200	WS-SI-SP-80120
		1500	WS-SI-SP-80150
		1600	WS-SI-SP-80160
		1800	WS-SI-SP-80180
		2000	WS-SI-SP-80200
		2400	WS-SI-SP-80240
900	900	WS-SI-SP-9090	
	1200	WS-SI-SP-90120	
	1500	WS-SI-SP-90150	
	1600	WS-SI-SP-90160	
	1800	WS-SI-SP-90180	
	2000	WS-SI-SP-90200	

RAK PIVOT			
H (mm)	D (mm)	W (mm)	Part No.
900	600	900	WS-ST-SP-6090
		1200	WS-ST-SP-60120
		1500	WS-ST-SP-60150
		1600	WS-ST-SP-60160
		1800	WS-ST-SP-60180
		2000	WS-ST-SP-60200
		2400	WS-ST-SP-60240
	800	900	WS-ST-SP-8090
		1200	WS-ST-SP-80120
		1500	WS-ST-SP-80150
		1600	WS-ST-SP-80160
		1800	WS-ST-SP-80180
		2000	WS-ST-SP-80200
		2400	WS-ST-SP-80240
900	900	WS-ST-SP-9090	
	1200	WS-ST-SP-90120	
	1500	WS-ST-SP-90150	
	1600	WS-ST-SP-90160	
	1800	WS-ST-SP-90180	
	2000	WS-ST-SP-90200	

DESAIN STANDAR

RAK PERMANEN

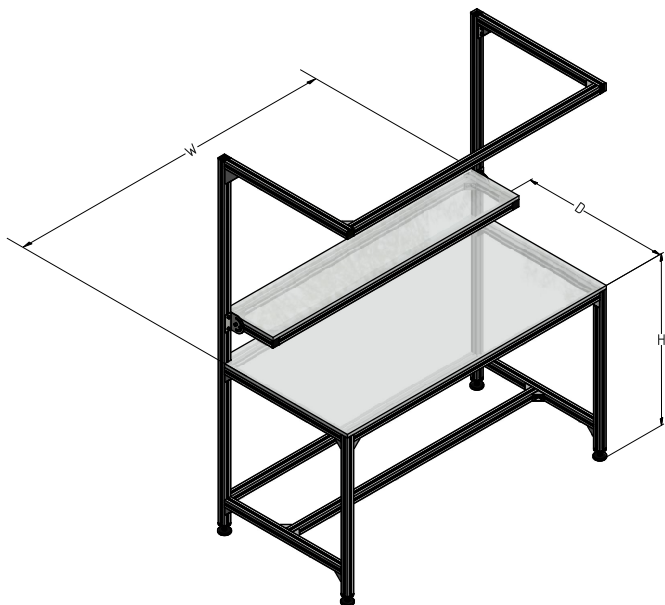


RAK DUDUK			
H (mm)	D (mm)	W (mm)	Part No.
750	600	900	WS-SI-SF-6090
		1200	WS-SI-SF-60120
		1500	WS-SI-SF-60150
		1600	WS-SI-SF-60160
		1800	WS-SI-SF-60180
		2000	WS-SI-SF-60200
		2400	WS-SI-SF-60240
	800	900	WS-SI-SF-8090
		1200	WS-SI-SF-80120
		1500	WS-SI-SF-80150
		1600	WS-SI-SF-80160
		1800	WS-SI-SF-80180
		2000	WS-SI-SF-80200
		2400	WS-SI-SF-80240
900	900	WS-SI-SF-9090	
	1200	WS-SI-SF-90120	
	1500	WS-SI-SF-90150	
	1600	WS-SI-SF-90160	
	1800	WS-SI-SF-90180	
	2000	WS-SI-SF-90200	

RAK DUDUK			
H (mm)	D (mm)	W (mm)	Part No.
900	600	900	WS-ST-SF-6090
		1200	WS-ST-SF-60120
		1500	WS-ST-SF-60150
		1600	WS-ST-SF-60160
		1800	WS-ST-SF-60180
		2000	WS-ST-SF-60200
		2400	WS-ST-SF-60240
	800	900	WS-ST-SF-8090
		1200	WS-ST-SF-80120
		1500	WS-ST-SF-80150
		1600	WS-ST-SF-80160
		1800	WS-ST-SF-80180
		2000	WS-ST-SF-80200
		2400	WS-ST-SF-80240
900	900	WS-ST-SF-9090	
	1200	WS-ST-SF-90120	
	1500	WS-ST-SF-90150	
	1600	WS-ST-SF-90160	
	1800	WS-ST-SF-90180	
	2000	WS-ST-SF-90200	

DESAIN STANDAR

RAK PIVOT DENGAN LAMPU

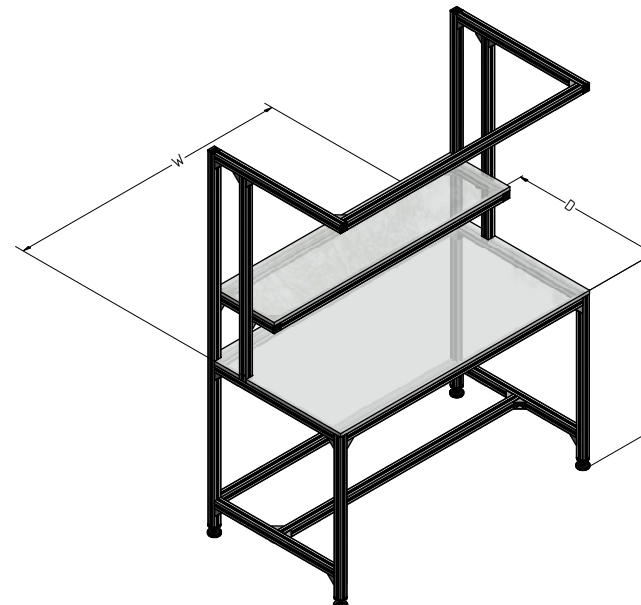


RAK PIVOT DENGAN LAMPU			
H (mm)	D (mm)	W (mm)	Part No.
750	600	900	WS-SI-SPL-6090
		1200	WS-SI-SPL-60120
		1500	WS-SI-SPL-60150
		1600	WS-SI-SPL-60160
		1800	WS-SI-SPL-60180
		2000	WS-SI-SPL-60200
	2400	WS-SI-SPL-60240	
	800	900	WS-SI-SPL-8090
		1200	WS-SI-SPL-80120
		1500	WS-SI-SPL-80150
		1600	WS-SI-SPL-80160
		1800	WS-SI-SPL-80180
2000		WS-SI-SPL-80200	
900	2400	WS-SI-SPL-80240	
	900	WS-SI-SPL-9090	
	1200	WS-SI-SPL-90120	
	1500	WS-SI-SPL-90150	
	1600	WS-SI-SPL-90160	
	1800	WS-SI-SPL-90180	
2000	WS-SI-SPL-90200		
2400	WS-SI-SPL-90240		

RAK PIVOT DENGAN LAMPU			
H (mm)	D (mm)	W (mm)	Part No.
900	600	900	WS-ST-SPL-6090
		1200	WS-ST-SPL-60120
		1500	WS-ST-SPL-60150
		1600	WS-ST-SPL-60160
		1800	WS-ST-SPL-60180
		2000	WS-ST-SPL-60200
	2400	WS-ST-SPL-60240	
	800	900	WS-ST-SPL-8090
		1200	WS-ST-SPL-80120
		1500	WS-ST-SPL-80150
		1600	WS-ST-SPL-80160
		1800	WS-ST-SPL-80180
2000		WS-ST-SPL-80200	
900	2400	WS-ST-SPL-80240	
	900	WS-ST-SPL-9090	
	1200	WS-ST-SPL-90120	
	1500	WS-ST-SPL-90150	
	1600	WS-ST-SPL-90160	
	1800	WS-ST-SPL-90180	
2000	WS-ST-SPL-90200		
2400	WS-ST-SPL-90240		

DESAIN STANDAR

RAK PERMANEN DENGAN LAMPU



RAK PERMANEN DENGAN LAMPU			
H (mm)	D (mm)	W (mm)	Part No.
750	600	900	WS-SI-SFL-6090
		1200	WS-SI-SFL-60120
		1500	WS-SI-SFL-60150
		1600	WS-SI-SFL-60160
		1800	WS-SI-SFL-60180
		2000	WS-SI-SFL-60200
	2400	WS-SI-SFL-60240	
	800	900	WS-SI-SFL-8090
		1200	WS-SI-SFL-80120
		1500	WS-SI-SFL-80150
		1600	WS-SI-SFL-80160
		1800	WS-SI-SFL-80180
2000		WS-SI-SFL-80200	
900	2400	WS-SI-SFL-80240	
	900	WS-SI-SFL-9090	
	1200	WS-SI-SFL-90120	
	1500	WS-SI-SFL-90150	
	1600	WS-SI-SFL-90160	
	1800	WS-SI-SFL-90180	
2000	WS-SI-SFL-90200		
2400	WS-SI-SFL-90240		

RAK PERMANEN DENGAN LAMPU			
H (mm)	D (mm)	W (mm)	Part No.
900	600	900	WS-ST-SFL-6090
		1200	WS-ST-SFL-60120
		1500	WS-ST-SFL-60150
		1600	WS-ST-SFL-60160
		1800	WS-ST-SFL-60180
		2000	WS-ST-SFL-60200
	2400	WS-ST-SFL-60240	
	800	900	WS-ST-SFL-8090
		1200	WS-ST-SFL-80120
		1500	WS-ST-SFL-80150
		1600	WS-ST-SFL-80160
		1800	WS-ST-SFL-80180
2000		WS-ST-SFL-80200	
900	2400	WS-ST-SFL-80240	
	900	WS-ST-SFL-9090	
	1200	WS-ST-SFL-90120	
	1500	WS-ST-SFL-90150	
	1600	WS-ST-SFL-90160	
	1800	WS-ST-SFL-90180	
2000	WS-ST-SFL-90200		
2400	WS-ST-SFL-90240		

